



Control 12

EL DISEÑO
ELEGANTE SE
UNE A LA
FUNCIONALIDAD



Paquete todo en uno de servidor KNX, enrutador IP, aplicación Smart Home e interfono interior



Pantalla táctil Full HD de 11,6"



Cristales frontales personalizables



Montaje en superficie o empotrado, también a ras de superficie

Equipamiento potente

Con el Control 12, todas las funciones de control del edificio se muestran claramente en una ubicación central de 11,6 pulgadas. De este modo, tendrá siempre controlada toda la tecnología de su edificio y, además, puede utilizarlo para los fines que desee, ya que el Control 12 se basa en un ordenador con Windows IoT Enterprise LTSC. Puede utilizarlo tanto en el sector privado como en el comercial, ya sea en combinación con un servidor externo o sin él, gracias a su propia interfaz KNX y al software YOUVI incluido. La pantalla Full HD táctil con sensores capacitivos, la cámara HD y los altavoces de banda ancha aumentan las posibilidades de uso del dispositivo, que puede emplearse, por ejemplo, para la videotelefonía o como terminal de información.

Además de las funciones básicas de control de edificios, el Control 12 también es compatible con telefonía IP, interfonos SIP con transmisión de vídeo y otras funciones de Windows, como el modo nocturno y el control gestual. Gracias al hardware de desarrollo propio y al avanzado concepto de refrigeración, el panel ofrece un rendimiento extraordinario y una refrigeración eficaz con un funcionamiento silencioso.

Software inteligente

La visualización de YOUVI Basic ya viene incluida con la entrega del Control 12. Con el software puede controlar la luz, las persianas, la temperatura o la ventilación de forma cómoda y

centralizada, fácilmente a través de su panel de control personalizable mediante el panel táctil o la aplicación.

Gracias a su interfaz intuitiva, puede acceder fácilmente a sus funciones sin necesidad de navegar por todas sus opciones. Además, puede acceder a cualquier sitio web a través de YOUVI e integrarlo en la interfaz de usuario. También puede utilizar un widget especial para vigilar todos los flujos de energía en la casa. De esta manera, siempre sabrá qué se consume actualmente en la casa, cuánta electricidad genera el sistema solar y cuál es la demanda de energía de la red eléctrica. YOUVI Basic puede ampliarse según sea necesario con varios complementos. Con el módulo lógico, muchas operaciones manuales ya no son necesarias. Guarde las rutinas de la mañana y de la noche y ejecútelas automáticamente.

Otros complementos le permiten utilizar funciones adicionales: desde la videovigilancia con cámaras IP, pasando por la intercomunicación, hasta el control de su hogar inteligente mediante comandos de voz o con la aplicación desde fuera de casa.

Gracias al reproductor de música para Sonos o trivum, se puede controlar la música en varias habitaciones, lo que convierte al Control 12 en un completo dispositivo multimedia.

Con fabricantes asociados como Netatmo o Philips Hue, puede crear su propia atmósfera de bienestar personalizada.

Abierto a más visualizaciones

Además, es posible utilizar con facilidad otras visualizaciones que se ejecutan como aplicación web o cliente de Windows en el Control 12. Existe una gran selección, como Cube Vision, Home Assistant o incluso visualizaciones de Gira HomeServer o X1. De este modo, podrá ampliar las funciones del panel según sus necesidades individuales.

Montaje cómodo

Puede instalar el Control 12 de tres maneras diferentes: montado en superficie sin picar ni hacer agujeros, empotrado para conseguir una apariencia muy plana en la pared o incluso enrasado. El montaje a ras de la pared confiere al panel un aspecto especialmente elegante.

También se puede instalar como dispositivo de sustitución en las cajas empotradas de los dispositivos Gira, ABB/Busch-Jaeger, Berker, JUNG y Merten, o Feller. El montaje en superficie también facilita la sustitución de los antiguos dispositivos MT701 por cajas empotradas KAST2.

Diseño atemporal

El cristal del Control 12 está disponible de serie en blanco y negro. También tiene la opción de diseñar un cristal personalizado en su color preferido o con su propio motivo. Todas estas variantes de cristal también están disponibles sin nuestro logotipo. También se puede seleccionar el color del marco.



YOUVI

Una visualización con la que incluso los nuevos usuarios pueden orientarse de forma rápida e intuitiva. La interfaz de diseño inteligente le muestra todo lo que necesita para controlar el edificio sin complicaciones.

Utilice los botones de las habitaciones para ir directamente a la habitación deseada y controlar grupos de luces, persianas y otros elementos sin apenas tener que desplazarse por la interfaz.

Vea en todo momento y en directo cuánta energía se consume o se genera en su casa.

Utilice la sencilla barra de navegación, que está dividida en sectores, pisos y un panel individual.

El tiempo siempre a la vista: pronóstico, temperatura actual y condiciones meteorológicas en un mismo sitio.



Los sistemas de ventilación se presentan de forma clara y facilitan el control de la calidad del aire interior.

Cada recuadro puede presentarse en dos tamaños diferentes.

Se admiten varios sensores para, por ejemplo, la humedad del aire, la velocidad del viento o la luminosidad, y sensores binarios para los contactos de las ventanas y las puertas.



Configuración automática a través de la función de importación ETS



Diseño claro u oscuro



El panel se puede editar libremente mediante la función de arrastrar y soltar



Controle su casa también con la aplicación móvil YOUVI. Está disponible para teléfonos inteligentes Android e iOS y el uso en su propia red doméstica es gratuito. La aplicación también está disponible con diseño claro y oscuro.

EL PRINCIPIO DE COMPLEMENTOS DE YOUVI

Gracias a los complementos de YOUVI, le ofrecemos exactamente las funciones que necesita. YOUVI Basic cubre las tareas de control de edificios más habituales. Los complementos adicionales permiten ampliar la funcionalidad según sea necesario. De este modo, obtendrá un control de edificios que se adapta exactamente a sus necesidades. Los complementos solo deben adquirirse una vez por cada configuración de edificio.



Visualización

Para regular fácilmente las luces, los reguladores, las luces RGB(W), el sombreado, la calefacción, los enchufes y los sistemas de ventilación. Disponible en alemán, inglés y francés.



Monitor de bus

Para lograr una resolución de problemas rápida en el bus KNX.



Enrutador IP

Para la conexión a la red KNX sin necesidad de hardware adicional.



Módulo de conexión

Para el control por voz (en línea o fuera de línea) o con la aplicación YOUVI desde fuera de casa.

Opcional



Módulo de cámara

Para la conexión de cámaras de vigilancia.

Opcional



Módulo lógico

Para facilitar la creación de rutinas «Si..., entonces...».

Opcional



Módulo para estación de puerta

Para facilitar la comunicación de vídeo en la puerta con la mejor calidad de sonido.

Opcional



Puentes de red para dispositivos

Para la integración de dispositivos no incluidos en el estándar KNX. Información sobre fabricantes en peaknx.com/youvi.

Opcional

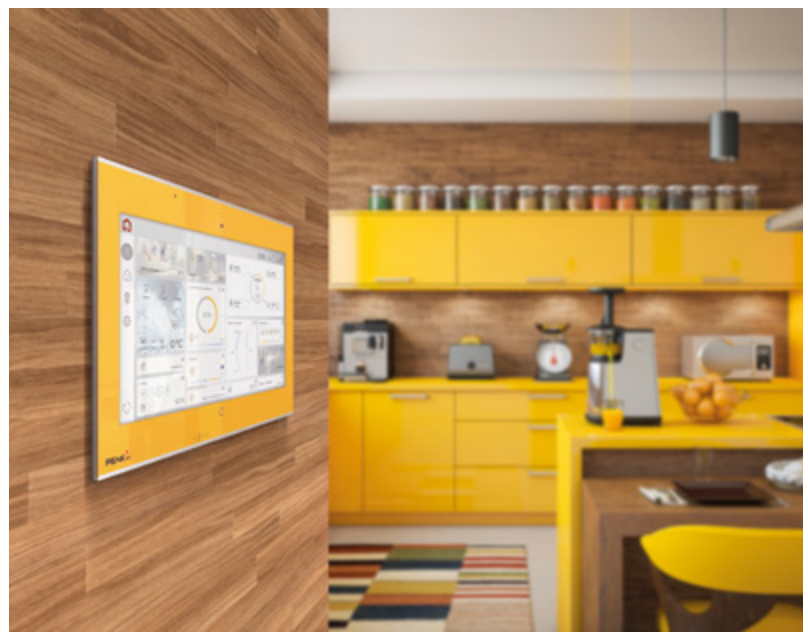
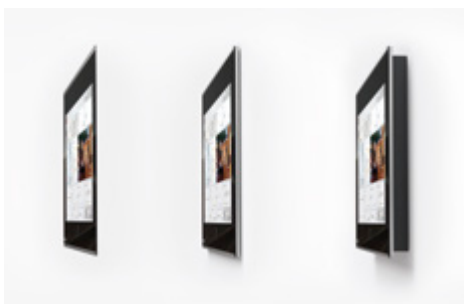
YOUVI BASIC

COMPLEMENTOS

Una factura que se amortiza

El Control 12 no es una simple pieza de hardware. El ingenioso software YOUVI, que incluye complementos, convierte al dispositivo en una auténtica maravilla todo en uno, por lo que puede prescindir de varios hardware adicionales.





RESUMEN

Especificaciones técnicas

Equipamiento

- Procesador Intel de dos núcleos, de 11ª generación
- 4 GB de RAM
- Disco duro SSD de 128 GB
- LCD LED Full HD de 11,6 pulgadas con «Multitouch»
- Cámara web de 5 megapíxeles
- Altavoces estéreo y micrófono integrados
- Ajuste automático del brillo
- Encendido automático de la pantalla mediante sensor de proximidad
- Wifi de 2,4 GHz, 5 GHz y Bluetooth 5.2
- Refrigeración por convección sin ventilador

Software

- Sistema operativo: Windows IoT Enterprise LTSC
- Paquete de software YOUVI Basic que consta de visualización, enrutador IP y monitor de bus (también se pueden adquirir módulos y puentes de red)

Conexiones

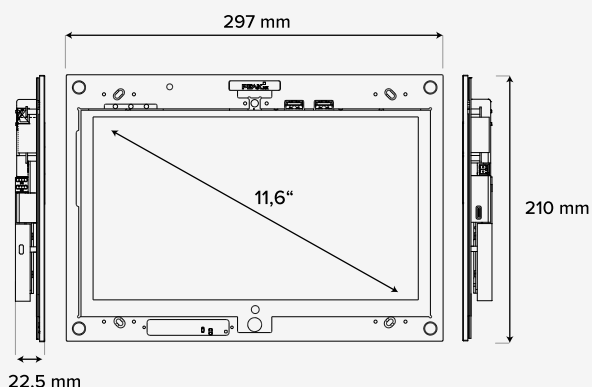
- 1 x KNX
- 2 x conector frontal USB A 2.0
- 1 x USB C 3.2
- 1 x Ethernet de 1 gigabit

Alimentación y consumo

- Tensión de alimentación: 24 V (disponibles unidades de alimentación para cajas empotradas y carriles DIN)
- Funcionamiento inactivo: 6 W
- Funcionamiento a plena carga: 30 W
- Funcionamiento del servidor sin LCD: 4 W

Dimensiones

- Caja empotrada, L x An x Al: 251 x 193 x 50 mm
- Cristal frontal, L x An x Al: 297 x 210 x 0,7 mm



Compatibilidad

Visualizaciones

Todos los basados en web o Windows, por ejemplo:

- BabTechnologie: CubeVison
- Gira: QuadClient, Ajax, X1
- Hager: Domovea
- Symcon GmbH: IP-Symcon
- Home Assistant, openHAB, ThinKnx, Loxone y muchos más

Cajas empotradas

Adaptadores disponibles para cajas empotradas, como UP-KAST2, JUNG EBG 24 o Busch-Jaeger 6136/UP, para sustituir a, por ejemplo:

- Gira Control 9 & InfoTerminal Touch
- Merten Touch-Panel 7
- Busch ComfortPanel 9" y 12,1"
- Berker Master Control y muchos más

Cámaras

Transmisión IP en formato RTSP, JPG y MJPG, por ejemplo, de:

- Hikvision, Axis, Lupus, Mobotix y muchos más

Comunicación con puerta

- Todas las PBX compatibles con SIP, por ejemplo:
- Doorbird IP Video Türstation
- AGFEO IP-Video TFE
- Wantec Monolith C IP
- Mobotix T25 y muchos más

ETS

- ETS Inside Server

Software de música

Software basado en web o Windows:

- Apple iTunes, Spotify, Sonos y muchos más

- Funcionamiento fiable y silencioso
- Paquete de software YOUVI Basic para control de bus KNX incluido, compuesto de visualización, enrutador IP y monitor de bus
- La conexión y el software KNX eliminan la necesidad de un servidor externo
- Compatible con muchas otras visualizaciones, estaciones de puerta SIP y cajas empotradas
- Visualización sin problemas de las cámaras de vigilancia
- Baja profundidad de instalación
- Disponible en versiones para montaje en superficie, empotrado y enrasado
- Cristales frontales intercambiables con diseños individuales