



## Control 16

SMARTE KONTROLLE.  
DIREKT AUF DEN  
PUNKT.



All-in-one Paket aus KNX-Server, IP-Router, Smart Home App und Innensprechstelle



15,6" Full HD Touch Display



Individualisierbare Frontgläser



Auf- oder Unterputzmontage, auch flächenbündig

### Leistungsstarke Ausstattung

Das Control 16 bildet auf 15,6 Zoll alle Funktionen für die Gebäudesteuerung übersichtlich an einem zentralen Ort ab. So behalten Sie Ihre Gebäudetechnik immer im Blick und können zusätzlich aus vielen Anwendungsmöglichkeiten wählen, denn das Control 16 basiert auf einem vollwertigen Windows IoT Enterprise LTSC Computer. Sie können es sowohl im privaten als auch im gewerblichen Bereich einsetzen – entweder in Verbindung mit einem externen Server oder ohne, dank einer eigenen KNX-Schnittstelle und der inkludierten YOUVI-Software. Das Full-HD-Display mit kapazitivem Touchscreen, die HD-Webcam und die Breitbandlautsprecher erweitern die Einsatzmöglichkeiten des Geräts, zum Beispiel zur Videotelefonie, oder für den Einsatz als Infoterminal. Neben den Basisfunktionen der Gebäudesteuerung unterstützt das Control 16 auch IP-Telefonie, SIP-Gegensprechanlagen mit Videoübertragung sowie weitere Windows-Features, wie etwa den Nachtmodus und die Wischgestensteuerung. Dank der eigenentwickelten Hardware und des fortschrittlichen Kühlkonzepts bietet das Panel eine hervorragende Leistung und effiziente Kühlung bei geräuschlosem Betrieb.

### Clevere Software

Die Visualisierung YOUVI Basic ist bereits im Lieferumfang des Control 16 enthalten. Mit dieser Software steuern

Sie (RGBW)-Licht, Jalousien, Temperatur oder Belüftung komfortabel und zentral – einfach über Ihr individualisierbares Dashboard auf dem Touchpanel oder per App.

Dank der intuitiven Oberfläche sind alle Funktionen leicht zugänglich und Sie müssen kaum navigieren. Des Weiteren greifen Sie über YOUVI auf beliebige Websites zu und können diese in die Nutzeroberfläche integrieren. Über ein spezielles Widget behalten Sie zusätzlich alle Energieströme im Haus im Auge. So wissen Sie immer, was aktuell im Haus verbraucht wird, wie viel Strom die Solaranlage generiert und wie hoch der Energiebedarf aus dem Stromnetz ist.

YOUVI Basic lässt sich bedarfsgerecht mit verschiedenen Add-ons erweitern. Mit dem Logikmodul werden viele manuelle Handgriffe überflüssig. Hinterlegen Sie Morgen- und Abendroutinen und spielen Sie diese automatisch ab. Weitere Add-ons erlauben Ihnen, zusätzliche Funktionen zu nutzen: Von der Videoüberwachung mit IP-Kameras über Türkommunikation bis hin zur Steuerung Ihres Smart Homes per Sprachbefehl oder mit der App von unterwegs.

Mit dem Musikplayer für Sonos oder trivium wird eine Multiroom-Steuerung realisiert, die das Control 16 zum umfassenden Multimediagerät avanciert. Mit Hersteller-Bridges wie beispielsweise Netatmo oder Philips Hue können Sie für Ihre persönliche Wohlfühlatsmosphäre sorgen.

### Offen für weitere Visualisierungen

Darüber hinaus können problemlos andere Visualisierungen verwendet werden, die als Webanwendung oder Windows-Client auf dem Control 16 laufen. Hier steht eine große Auswahl zur Verfügung, wie zum Beispiel CubeVision, Edomi oder auch Visualisierungen des Gira HomeServers oder X1. So erweitern Sie die Funktionen des Panels bedarfsgerecht nach Ihren individuellen Wünschen.

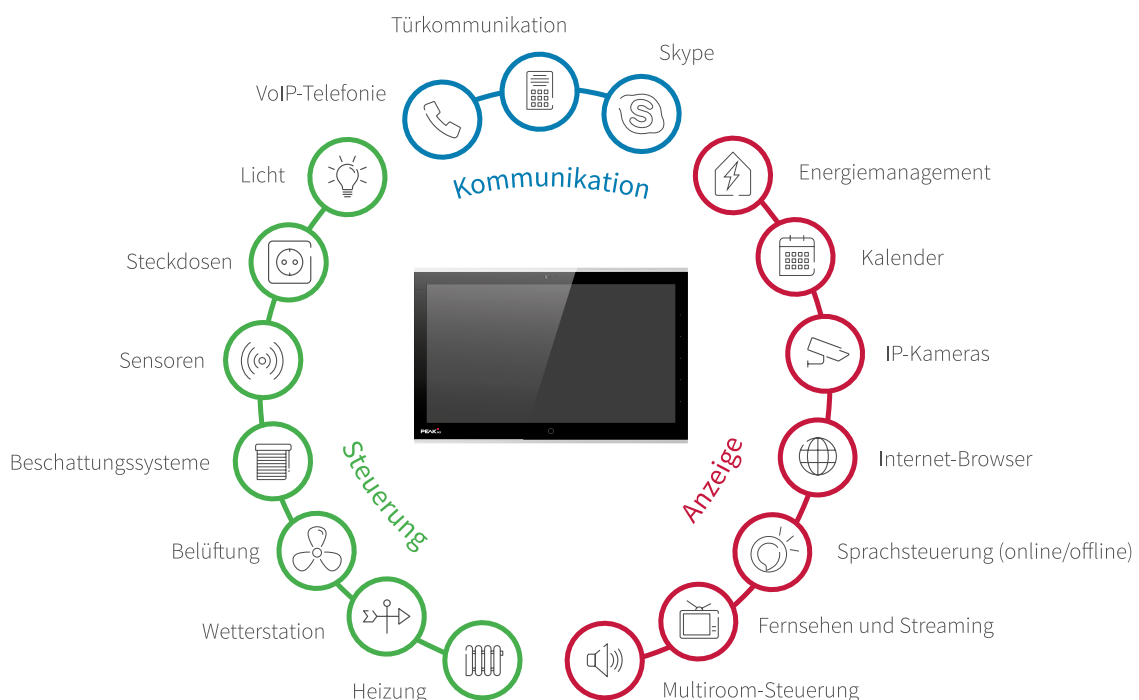
### Komfortable Montage

Sie können das Control 16 in drei Varianten montieren: Aufputz ohne Stemm- und Meißelarbeiten, unterputz für einen sehr flachen Look an der Wand oder sogar flächenbündig. Mit der flächenbündigen Montage erhält das Panel ein besonders edles Aussehen.

Es kann zudem als Austauschgerät in die Unterputzdosen von Gira-, ABB/Busch-Jaeger-, Berker-, Jung- und Merten- oder Feller-Geräten verbaut werden. Mit der Aufputzmontage sind ebenfalls alte MT701 Geräte mit UP-KAST2 Unterputzdose leicht zu ersetzen.

### Zeitloses Design

Das Glas des Control 16 ist standardmäßig in schwarz und weiß verfügbar. Daneben haben Sie die Möglichkeit, ein individuelles Glas in Ihrer bevorzugten Farbe oder mit eigenem Motiv zu gestalten. All diese Glasvarianten sind auch ohne unser Logo erhältlich. Die Rahmenfarbe ist ebenfalls wählbar.



# YOUVI

Eine Visualisierung, in der sich auch neue Nutzer schnell und intuitiv zurechtfinden. Die Oberfläche im smarten Design zeigt Ihnen alles, was Sie zur unkomplizierten Gebäudesteuerung brauchen.

Nutzen Sie die übersichtliche Navigationsleiste, die in Gewerke, Stockwerke und ein individuelles Dashboard aufgeteilt ist.

Neben der Steuerung von Rollläden, Jalousien, (RGBW-)Dimmern, Lichtern, Schaltern und Heizungen lässt sich auch die Wetterstation leicht einbinden.

Verschiedenste Sensoren für z. B. Helligkeit, Luftfeuchte, Windgeschwindigkeit und binäre Sensoren für Fenster- und Türkontakte werden unterstützt.

Gelingen Sie mit den Raumbuttons direkt zum gewünschten Raum und steuern Sie Lichtergruppen, Rollläden und mehr, ohne viel navigieren zu müssen.

Behalten Sie den Überblick mit integrierten Streams Ihrer Überwachungskameras.

Lüftungsanlagen werden übersichtlich präsentiert und erleichtern die Steuerung Ihrer Raumluftqualität.

Jede Kachel lässt sich in zwei verschiedenen Größen anzeigen.

Sehen Sie immer live, wieviel Energie in Ihrem Haus verbraucht oder gewonnen wird.



Automatisches Set-up via ETS-Importfunktion



Helles oder dunkles Design



Dashboard via Drag-and-Drop frei editierbar



## Clevere Side-Buttons

Das Control 16 verfügt auf der rechten Seite über fünf flächenbündig integrierte Side-Buttons (Direktwahltasten). Diese lassen sich individuell mit Geräten und http-Befehlen belegen. In Verbindung mit der YOUVI-Visualisierung können außerdem diverse Logiken hinterlegt werden.

# DAS YOUVI ADD-ON-PRINZIP

Mit den YOUVI Add-ons bieten wir Ihnen genau die Funktionen, die Sie benötigen. YOUVI Basic deckt die gängigsten Gebäudesteuerungsaufgaben ab. Die zusätzlichen Add-ons ermöglichen es, die Funktionalität nach Bedarf zu erweitern. So erhalten Sie eine Gebäudesteuerung, die genau auf Sie zugeschnitten ist. Die Add-ons müssen dabei nur einmalig pro Gebäude-setup erworben werden.



## Visualisierung

Zur übersichtlichen Steuerung von Lichtern, Dimmern, RGB(W)-Leuchten, Beschattung, Heizung, Steckdosen und Belüftungsanlagen. Verfügbar in Deutsch, Englisch und Französisch.



## Bus-Monitor

Für die schnelle Fehlersuche auf dem KNX-Bus.



## IP-Router

Für die Verbindung zum KNX-Netzwerk ohne extra Hardware.



## Connect-Modul

Zur Steuerung per Sprachbefehl (online oder offline) oder mit der YOUVI App von unterwegs.

Optional



## Kamera-Modul

Für die Anbindung von Überwachungskameras.

Optional



## Logik-Modul

Für eine einfache Erstellung von Wenn-Dann-Routinen.

Optional



## Türstations-Modul

Für eine einfache Video-Türkommunikation in bester Tonqualität.

Optional



## Geräte-Bridges

Zur Integration von Geräten außerhalb des KNX-Standards. Informationen zu Herstellern unter [peaknx.com/youvi](http://peaknx.com/youvi)

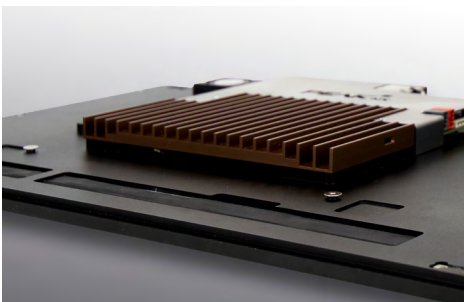
Optional

YOUVI BASIC

ADD-ONS



Steuern Sie Ihr Haus auch mit der YOUVI Mobile App. Diese ist für Android und iOS Smartphones und die Nutzung im eigenen Heimnetzwerk kostenlos verfügbar. Die App ist ebenfalls in einem hellen und dunklen Design verfügbar.



# AUF EINEN BLICK

## Technische Daten

### Ausstattung

- Intel Dual-Core, 11. Generation
- 8 GB Arbeitsspeicher
- SSD-Festplatte mit 256 GB
- 15,6 Zoll Full HD LCD Display mit Multi-Touch
- 5 Side-Buttons
- Integrierte Stereolautsprecher und Mikrofon
- Automatische Helligkeitsanpassung
- Automatisches Einschalten des Bildschirms über Näherungssensor
- WLAN, 2,4 GHz, 5 GHz und Bluetooth 5.2
- Lüfterlose Kühlung durch Konvektion

### Software

- Betriebssystem: Windows IoT Enterprise LTSC
- YOUVI Basic Softwarepaket bestehend aus Visualisierung, IP-Router und Bus-Monitor (Module und Bridges zusätzlich erwerbbar)

### Anschlüsse

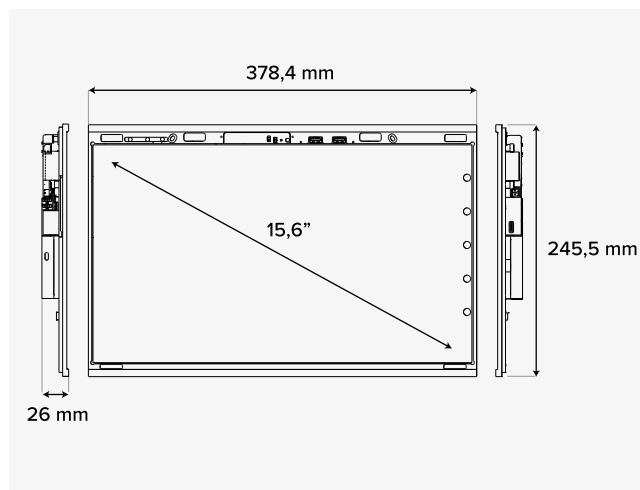
- 1 x KNX
- 2 x USB A 2.0 Frontanschluss
- 1 x USB C 3.2 Gen 2
- 1 Gigabit Ethernet

### Versorgung und Verbrauch

- Versorgungsspannung: 24 V DC, GND (Netzteil für Unterputzdose und Hutschiene verfügbar)
- Leerlaufbetrieb: 6 W
- Volllastbetrieb: 40 W
- Serverbetrieb ohne LCD: 4 W

### Maße

- Control 16, B x H x T: 378,4 x 245,5 x 26 mm
- Frontglas, B x H x T: 378,4 x 231,1 x 1,5 mm
- Unterputzdose B x H x T: 251 x 193 x 50 mm
- Gewicht: 2,15 kg
- Gewicht Frontglas: 0,35 kg



## Kompatibilität

### Visualisierungen

Alle Windows- oder webbasierten, z. B.:

- BabTechnologie: CubeVison
- Gira: QuadClient, Ajax, X1
- Hager: Domovea
- Symcon GmbH: IP-Symcon
- Edomi, openHAB, ThinKnx, Loxone und viele weitere...

### Kameras

IP-Streams im RTSP, JPG und MJPG-Format, z. B. von:

- Hikvision
- Axis
- Lupus
- Mobotix und vielen weiteren...

### Türkommunikation

Alle SIP-fähigen TK-Anlagen, z. B.:

- Doorbird IP Video Türstation
- AGFEO IP-Video TFE
- Wantec Monolith C IP
- Mobotix T25 und viele weitere...

### ETS

- ETS Inside Server

### Musiksoftware

Windows- oder webbasierte Software:

- Apple iTunes, Spotify, Sonos und viele weitere...

- Zuverlässiger, geräuschloser Betrieb
- Softwarepaket YOUVI Basic zur KNX-Bus-Steuerung inklusive, bestehend aus Visualisierung, IP-Router und Bus-Monitor
- KNX-Anschluss und Software ersparen externen Server
- Kompatibel mit vielen anderen Visualisierungen, SIP-Türstationen und Unterputzdosen
- Problemlose, ruckelfreie Darstellung von Überwachungskameras
- Geringe Einbautiefe
- Als Aufputz-, Unterputz- und flächenbündige Variante erhältlich
- Austauschbare Frontgläser mit individuellen Designs