



## Control 16

CONTROLLO  
INTELLIGENTE  
PROGETTATO PER  
OFFRIRE IL MASSIMO



Pacchetto completo composto da server KNX, router IP, app Smart Home e citofono interno



Display touch Full HD da 15,6"



Vetri frontali personalizzabili



Montaggio a superficie, a incasso o a filo

### Caratteristiche avanzate

Il Control 16 mostra chiaramente tutte le funzioni per il controllo dell'edificio in una posizione centrale su uno schermo da 11,6 pollici. Così si può avere sempre sott'occhio la tecnologia dell'edificio, potendo anche scegliere tra numerose opzioni di applicazione, perché il Control 16 si basa su un computer Windows IoT Enterprise LTSC completo. Grazie all'interfaccia KNX e al software YOUVI incluso, può essere utilizzato in ambienti privati o commerciali, con o senza il collegamento con un server esterno. Il display full HD con touchscreen capacitivo e gli altoparlanti a banda larga ampliano le possibilità di utilizzo del dispositivo, ad esempio, come terminale informativo.

Oltre alle funzioni di base per il controllo dell'edificio, Control 16 supporta anche le funzioni di telefonia IP, i sistemi di interfono SIP con trasmissione video e altre funzionalità di Windows, come la modalità notturna e il controllo tramite gesti a scorrimento.

Grazie all'hardware sviluppato internamente e al concetto di raffreddamento avanzato, il pannello offre prestazioni eccezionali e un raffreddamento efficiente con un funzionamento silenzioso.

### Software intelligente

La visualizzazione YOUVI Basic è già inclusa nella fornitura del Control 16. Questo software consente di controllare luce (RGWB), tapparelle, temperatura o ventilazione comodamente e cen-

tralmente, in modo semplice tramite la dashboard personalizzabile sul pannello touch o tramite app.

Grazie all'interfaccia intuitiva, tutte le funzioni sono facilmente accessibili e non è quasi mai necessario navigare. YOUVI permette inoltre di accedere a qualsiasi sito web e di integrarlo nell'interfaccia utente. È possibile anche utilizzare uno speciale widget per tenere sotto controllo tutti i flussi di energia in casa. In questo modo, saprete sempre cosa viene consumato in casa, quanta elettricità viene generata dall'impianto fotovoltaico e quanta energia viene assorbita dalla rete elettrica. YOUVI Basic può essere ampliato in base alle proprie necessità con vari Add-on. Il modulo logico rende superflue molte operazioni manuali. Memorizza le routine del mattino e della sera e le riproduce automaticamente. Gli altri Add-on consentono di utilizzare funzioni supplementari, dalla videosorveglianza con telecamere IP alla citofonia, fino al controllo della Smart Home tramite comando vocale o app in movimento. Grazie al lettore musicale per Sonos o trivium si realizza un controllo multiroom, che trasforma il Control 16 in un dispositivo multimediale completo.

Con i ponti di produttori come Netatmo o Philips Hue, potete creare la vostra atmosfera di benessere personalizzata.

### Aperto ad altre visualizzazioni

Sul Control 16 è anche possibile utilizzare facilmente altre visualizzazioni eseguite come applicazione Web o cli-

ent Windows. La scelta è molto ampia e comprende ad esempio Cube Vision, Home Assistant o le visualizzazioni del Gira HomeServer o X1. In questo modo, le funzioni del pannello possono essere ampliate in base alle esigenze individuali.

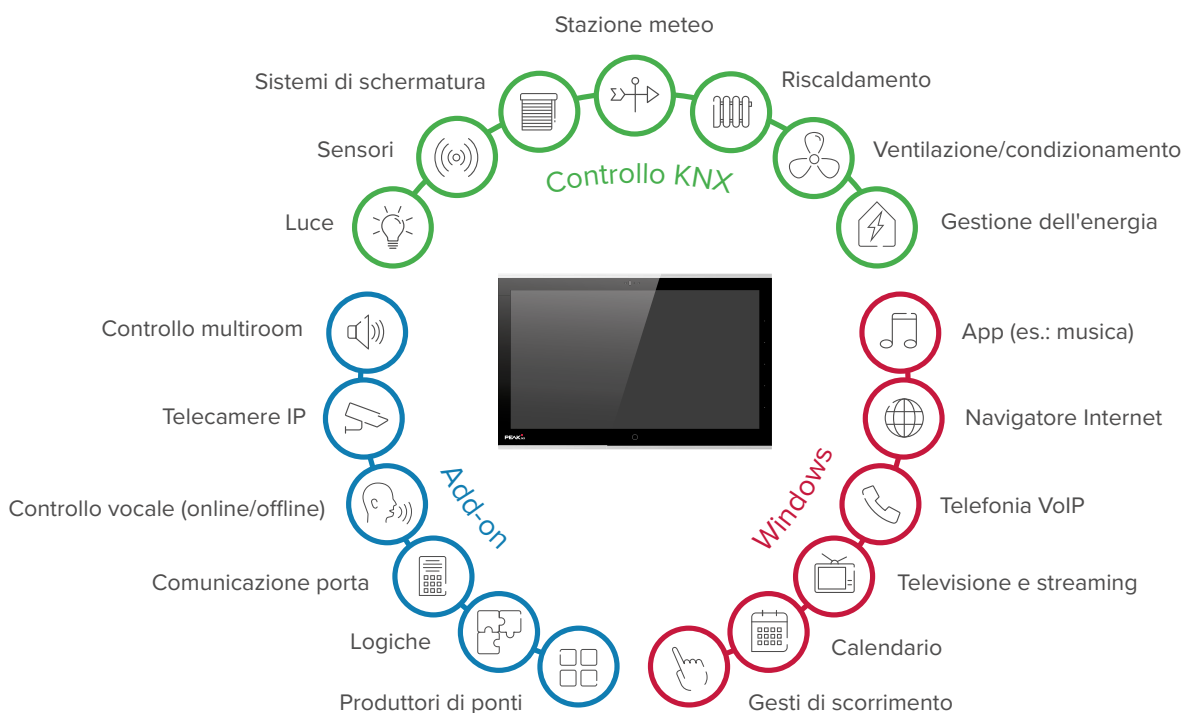
### Montaggio comodo

È possibile montare il Control 16 in tre varianti: sopra intonaco senza lavori di traforo o di scalpellatura, a incasso per un aspetto molto piatto sulla parete o addirittura a filo. Il montaggio a filo darà al pannello un aspetto particolarmente elegante.

Può anche essere installato come dispositivo sostitutivo nelle scatole da incasso dei dispositivi Gira, ABB/Busch-Jaeger, Berker, JUNG e Merten o Feller. Il montaggio a parete permette di sostituire facilmente anche i vecchi dispositivi MT701 con scatole da incasso UP-KAST2.

### Design intramontabile

Per il vetro frontale a fissaggio magnetico, i colori standard disponibili sono bianco e nero. In alternativa, è possibile anche una stampa personalizzata. Tutte queste varianti di vetro sono disponibili anche senza il nostro logo. Il colore della cornice è disponibile in argento, nero e nell'edizione limitata dorato miele.



# YOUVI

Una visualizzazione che permette ai nuovi utenti di orientarsi in modo rapido e intuitivo. La superficie dal design intelligente mostra tutto ciò che occorre per un controllo semplice degli edifici.

Utilizzate i pulsanti della stanza per accedere direttamente alla stanza desiderata e controllare gruppi di luci, tapparelle e altro senza una lunga navigazione.

Guardate sempre in contemporanea quanta energia si consuma o si risparmia in casa.

Utilizzate la barra di navigazione chiara, che comprende attività, piani e una dashboard individuale.

Il meteo è sempre in vista: previsioni, temperature attuali e condizioni meteo in un unico punto.



I sistemi di ventilazione sono presentati in modo chiaro e facilitano il controllo della qualità dell'aria interna.

Ogni piastrella può essere visualizzata in due dimensioni diverse.

Sono supportati vari sensori, ad es. quelli di umidità, velocità del vento, luminosità e i sensori binari per i contatti di porte e finestre.



Configurazione automatica tramite funzione di importazione ETS



Design chiaro o scuro



Dashboard modificabile liberamente tramite drag-and-drop



## Pulsanti laterali intelligenti

Il Control 16 è dotato di cinque pulsanti laterali a filo (tasti di selezione diretta) sul lato destro. Possono essere assegnati individualmente a dispositivi o comandi HTTP. In combinazione con la visualizzazione YOUVI, è inoltre possibile configurare diverse funzioni logiche.

# IL PRINCIPIO DELL'ADD-ON YOUVI

Con gli add-on YOUVI offriamo esattamente le funzioni che vi occorrono. YOUVI Basic copre le attività di controllo degli edifici più comuni. Gli add-on aggiuntivi consentono di espandere la funzionalità in base alle esigenze. In questo modo otterrete un sistema di controllo dell'edificio su misura per voi. Gli add-on devono essere acquistati una sola volta per ogni configurazione dell'edificio.



## Visualizzazione

Per un chiaro controllo di luci, dimmer, illuminazione RGB(W), ombreggiatura, riscaldamento, prese e sistemi di ventilazione. Disponibile in tedesco, inglese e francese.



YOUVI BASIC



## Monitoraggio del bus

Per una risoluzione rapida dei problemi sul bus KNX.



## Router IP

Per la connessione alla rete KNX senza hardware aggiuntivo.



## Modulo Connect

Per il controllo tramite comando vocale (online o offline) o con l'app YOUVI in movimento.

Optional



## Modulo telecamera

Per il collegamento di telecamere di sorveglianza.

Optional



## Modulo logico

Per una facile creazione delle routine routine se-allora.

Optional



## Modulo citofono

Per una facile comunicazione citofonica con la migliore qualità audio.

Optional



## Bridge di dispositivo

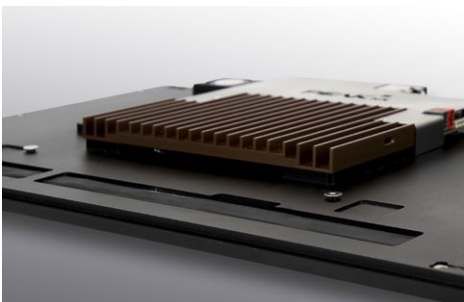
Per l'integrazione di dispositivi al di fuori dello standard KNX.  
Informazioni sui produttori alla pagina [peaknx.com/youvi](http://peaknx.com/youvi)

Optional

ADD-ON



Gestisci comodamente il tuo edificio con l'app YOUVI-Mobile. È disponibile gratuitamente per smartphone Android e iOS e per l'uso nella rete domestica. L'app è disponibile in modalità chiara e scura.



# IN BREVE

## Dati tecnici

### Caratteristiche

- Intel Dual-Core, 11ª generazione
- 8 GB di RAM
- Hard Disk SSD da 256 GB
- LCD LED Full HD da 11,6 pollici con Multi-Touch
- 5 pulsanti laterali
- Altoparlante stereo e microfono integrati
- Regolazione automatica della luminosità
- Accensione automatica dello schermo grazie al sensore di prossimità
- WLAN, 2,4 GHz, 5 GHz e Bluetooth 5.2
- Raffreddamento a convezione senza ventola

### Software

- Sistema operativo: Windows IoT Enterprise LTSC
- Pacchetto software YOUVI Basic composto da visualizzazione, router IP e monitoraggio del bus (è possibile anche acquistare moduli e bridge aggiuntivi)

### Collegamenti

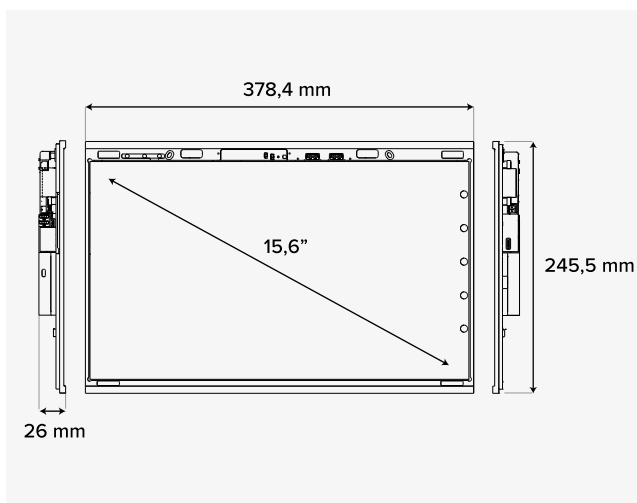
- 1x KNX
- 2 x connettore frontale USB A
- 1 x USB C 3.2
- 1 Gigabit Ethernet

### Alimentazione e consumi

- Tensione di alimentazione: 24 V (disponibile alimentatore per scatola da incasso e guida DIN)
- Funzionamento al minimo: 6 W
- Funzionamento a pieno carico: 40 W
- Funzionamento del server senza LCD: 4 W

### Misure

- Scatola da incasso, L x A x P: 251 x 193 x 50 mm
- Vetro frontale, L x A x P: 378,4 x 231,1 x 1,5 mm



## Compatibilità

### Visualizzazioni

Tutti i sistemi basati su Windows o sul web, ad es.:

- BabTechnology: CubeVison
- Gira: QuadClient, Ajax, X1
- Hager: Domovea
- Symcon GmbH: IP-Symcon
- Home Assistant, openHAB, ThinKnx, Loxone e molti altri ancora...

### Scatole da incasso

Adattatori disponibili per scatole da incasso, come UP-KAST2, JUNG EBG 24 o Busch-Jaeger 6136 / UP, per la sostituzione ad es.:

- Gira Control 9 e InfoTerminal Touch
- Merten Touch-Panel 7
- Busch ComfortPanel 9" e 12,1"
- Berker Master Control e molti altri ancora...

### Telecamere

Streaming IP in formato RTSP, JPG e MJPG, ad es. da:

- Hikvision, Axis, Lupus, Mobotix e molti altri ancora...

### Citofonia

Tutti i sistemi PBX compatibili con SIP, ad es.:

- Videocitofono IP Doorbird
- AGFEO IP-Video TFE
- Wantec Monolith C IP
- Mobotix T25 e molti altri ancora...

### ETS

- ETS Inside Server

### Software musicale

Software basato su Windows o su web:

- Apple iTunes, Spotify, Sonos e molti altri ancora...

- Funzionamento affidabile e silenzioso
- Pacchetto software YOUVI Basic per controllo bus KNX incluso, composto da visualizzazione, router IP e monitoraggio del bus
- Connessione KNX e salvataggio del software su un server esterno
- Compatibile con molte altre visualizzazioni, citofoni SIP e scatole da incasso
- Visualizzazione fluida e senza problemi di telecamere di sorveglianza
- Bassa profondità di montaggio
- Disponibile nelle versioni da sopra intonaco, da incasso e a filo
- Vetri frontali intercambiabili con design individuali