



reddot award 2019  
winner

## Controlmini

EDLES DESIGN  
TRIFFT AUF  
FUNKTIONALITÄT



Direkte KNX-Schnittstelle



YOUVI Basic inklusive Visualisierung,  
IP-Router und Bus-Monitor-Software



Offen für alle Windows- und web  
basierten Visualisierungen



Auf- oder Unterputzmontage

### Leistungsstarke Ausstattung

Mit dem Controlmini bilden Sie auf 11,6 Zoll alle Funktionen für die Gebäudesteuerung übersichtlich an einem zentralen Ort ab. So behalten Sie Ihre Gebäudetechnik immer im Blick und können zusätzlich aus vielen Anwendungsmöglichkeiten wählen, denn das Controlmini basiert auf einem vollwertigen Windows 10 Computer.

Sie können es sowohl im privaten als auch im gewerblichen Bereich einsetzen – entweder in Verbindung mit einem externen Server oder auch ohne, dank einer eigenen KNX-Schnittstelle und der inkludierten YOUVI Software. Das Controlmini ist von Haus aus hochperformant und kann für unterschiedlichste Einsatzgebiete genutzt werden: Von klassischer Haussteuerung bis hin zur Nutzung in Hotels, Bars oder Bürogebäuden.

Das Full-HD-Display mit kapazitivem Touchscreen, die 5 Megapixel Kamera und die Breitbandlautsprecher erweitern die Einsatzmöglichkeiten des Gerätes, zum Beispiel zur Videotelefonie, oder für den Einsatz als Infoterminal. Neben den Basisfunktionen der Gebäudesteuerung unterstützt das Controlmini auch IP-Telefonie, SIP-Gegensprechanlagen mit Videoübertragung sowie weitere Windows-Features, wie etwa den Nachtmodus und die Wischgestensteuerung. Das vorinstallierte Windows 10 IoT Enterprise LTSC macht es möglich.

Die Verarbeitung von hochwertigen Komponenten lassen das Controlmini

nicht nur edel wirken, sondern helfen auch überschüssige Hitze an die Umgebung abzuleiten. Dieses lüfterlose Kühlkonzept erlaubt das geräuschlose Arbeiten und eine gleichmäßige Wärmeabgabe über Rahmen und Front.

### Clevere Software

Die Visualisierung YOUVI Basic ist bereits im Lieferumfang des Controlminis enthalten. Mit der Software steuern Sie über das Touchpanel Licht, Jalousien, Temperatur oder Schalter komfortabel und zentral – einfach über Ihr individualisierbares Dashboard.

Dank ihrer intuitiven Oberflächen sind alle Funktionen leicht zugänglich und Sie müssen kaum navigieren. YOUVI Basic lässt sich bedarfsgerecht um verschiedene Module und Bridges erweitern. Mit dem Logikmodul werden viele manuelle Handgriffe obsolet. Hinterlegen Sie Morgen- und Abendroutinen und spielen Sie diese automatisch ab. Oder legen Sie Alarm- und Meldefunktionen, Anwesenheitssimulationen und individuelle Szenen an. Außerdem sparen Sie Strom, indem Sie Licht, Heizung und weitere Elemente bedarfsgerecht regulieren. Weitere Softwaremodule erlauben Ihnen, zusätzliche Funktionen zu nutzen – von der Videoüberwachung mit IP-Kamera bis hin zur Steuerung Ihres Smart Homes per App oder Sprachbefehl.

Des Weiteren greifen Sie über YOUVI auf beliebige Websites zu und können diese in die Nutzeroberfläche integrieren. Dort können Sie sich etwa Nach-

richten oder Entertainment-Anwendungen wunschgemäß zusammenstellen. Dank der Möglichkeit, Sonos Smart-Speaker über Ihren Browser anzubinden, avanciert Ihr Controlmini sogar zum Multimediagerät.

### Offen für weitere Visualisierung

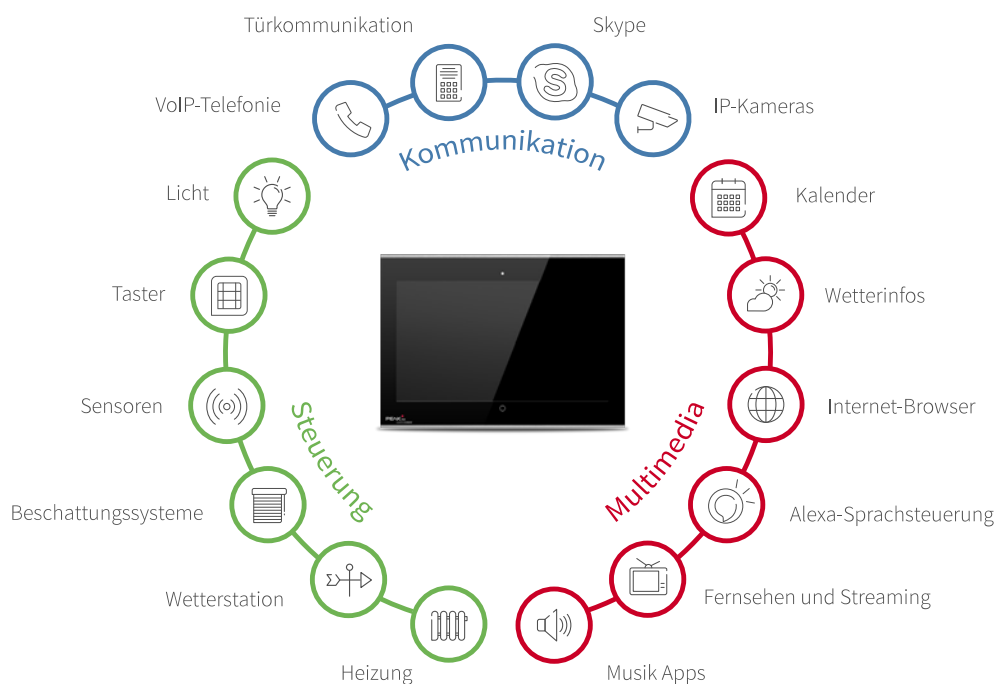
Darüber hinaus ist es problemlos möglich, andere Visualisierungen zu verwenden, die als Webanwendung oder Windows Client auf dem Controlmini laufen. Hier gibt es eine große Auswahl, wie zum Beispiel EisBär, CubeVision, Edomi oder auch Visualisierungen des Gira HomeServers oder X1. So erweitern Sie die Funktionen des Panels bedarfsgerecht nach Ihren individuellen Wünschen.

### Komfortable Montage

Sie können das Controlmini entweder unterputz oder aufputz montieren. Es kann zudem als Austauschgerät in die Unterputzdosen von Gira-, ABB/Busch-Jaeger-, Berker- oder Feller-Geräten verbaut werden. Durch die Möglichkeit der Aufputzmontage, sind ebenfalls alte MT701 Geräte mit UP-KAST2 Unterputzdose leicht zu ersetzen.

### Zeitloses Design

Das Glas des Controlminis ist standardmäßig in schwarz und weiß verfügbar. Daneben haben Sie die Möglichkeit, ein individuelles Glas in Ihrer bevorzugten Farbe oder mit eigenem Motiv zu gestalten. All diese Glasvarianten sind ebenfalls ohne unser Logo erhältlich.



# YOUVI

Eine Visualisierung, in der sich auch neue Nutzer schnell und intuitiv zurechtfinden. Die Oberfläche im smarten Design zeigt Ihnen alles, was Sie zur unkomplizierten Gebäudesteuerung brauchen.

Gelangen Sie mit den Raumbuttons direkt zum gewünschten Raum und steuern Sie Lichtergruppen, Rollläden und mehr, ohne viel navigieren zu müssen.

Web- und Kamera-Widgets helfen Ihnen leicht den Überblick zu behalten.

Nutzen Sie die übersichtliche Navigationsleiste, die in Gewerke, Stockwerke und ein individuelles Dashboard aufgeteilt ist.

Neben der Steuerung von Rollläden, Jalousien, Lichtern, (RGB-)Dimmern, Schaltern und Heizungen lässt sich auch die Wetterstation leicht einbinden.

Jede Kachel lässt sich in zwei verschiedenen Größen anzeigen.

Verschiedenste Sensoren für z. B. Luftfeuchte, Windgeschwindigkeit, Helligkeit und binäre Sensoren für Fenster- und Türkontakte werden unterstützt.



Automatisches Set-up via ETS-Importfunktion



iOS- oder Android App inklusive



Dashboard via Drag-and-Drop frei editierbar



## Dark Mode

Sie bevorzugen dunklere Designs? Dann wechseln Sie einfach in den Dark Mode. Das dunkle Theme wirkt nicht nur sehr edel, in einer dunklen Umgebung schont es zugleich Ihre Augen.

	YOUVI Basic
Visualisierung	✓
Bus-Monitor	✓
IP-Router	✓
Connect-Modul	Optional
Kamera-Modul	Optional
Logik-Modul	Optional
Türstations-Modul	Ab 2021
Geräte-Bridges*	Optional
YOUVI Basic ist auf PEAKnx Hardware bereits enthalten.	

# WIE FÜR SIE GEMACHT: DAS ADD-ON PRINZIP

YOUVI Basic deckt die gängigsten Gebäudesteuerungsaufgaben ab. Mit unserem Add-On Prinzip bieten wir Ihnen darüber hinaus genau die Funktionen, die Sie benötigen. Mit zusätzlichen Modulen und Bridges erweitern Sie die Funktionalität Ihres Controlminis anforderungsgerecht. Und das Beste: Sie zahlen nur für die Features, die Sie wirklich brauchen.



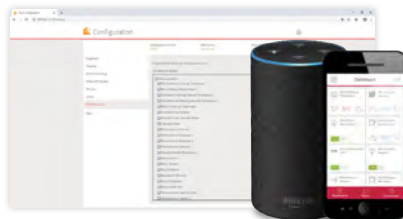
Logik



- Erstellen Sie individuelle Logiken: über Zeitintervalle, Timer, Gerätewerte oder HTTP-Requests.
- Definieren Sie Labels für eine bessere Übersicht.



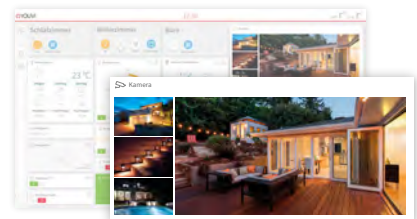
Connect



- Steuern Sie Ihr Gebäude per Sprachbefehl mit Alexa.
- Greifen Sie auch von unterwegs über Ihr Smartphone auf die wichtigsten Funktionen Ihrer Geräte zu.



Kamera



- Binden Sie Ihre IP-Kamera in die Visualisierung ein.
- Definieren Sie mehrere Streams gleichzeitig in einem Widget und nutzen Sie die Full-Screen-Anzeige.



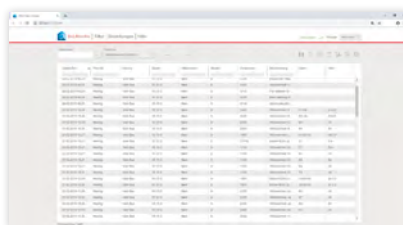
Türstation (ab 2021)



- Empfangen Sie Besuch über Ihre Video-Türstation.
- Wählen Sie Ihre bevorzugte SIP-Türsprechanlage, etwa von AGFEO, Mobotix, Bird Home Automation oder weiteren Herstellern.



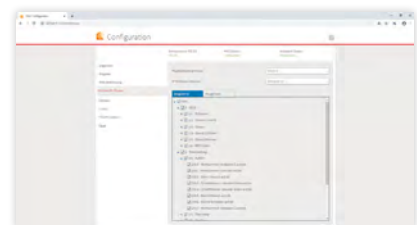
Bus-Monitor



- Beschleunigen Sie die Fehlersuche durch die Nutzung komplexer Filter.
- Lassen Sie sich den Datenverkehr auf dem KNX-Bus protokollieren.
- Importieren Sie mehrere KNX-Projekte gleichzeitig.



IP-Router



- Verzichten Sie auf IP-Router-Hardware.
- Nutzen Sie bis zu 15 Tunneling-Verbindungen, Multicast und Extended Frames.
- Profitieren Sie von der KNX-Kompatibilität, z. B. zur Nutzung der ETS 5.



**PEAK<sup>NX</sup>**  
controlmini



# AUF EINEN BLICK

## Technische Daten

### Ausstattung

- Intel Quad-Core Prozessor
- 4 GB Arbeitsspeicher
- eMMC Speicher mit 64 GB
- 11,6 Zoll Full-HD LED LCD
- Multi-touch durch PCAP Touch-Technologie
- 5 Megapixel Kamera
- Breitband Stereolautsprecher
- Optimiertes Mikrofon
- WLAN, 2,4 GHz und Bluetooth 4.0
- Lüfterlose Kühlung durch Konvektion

### Software

- Betriebssystem: Windows 10 IoT Enterprise LTSC
- YOUVI Basic Softwarepaket bestehend aus Visualisierung, IP-Router und Bus-Monitor (Module und Bridges zusätzlich erwerbbar)

### Anschlüsse

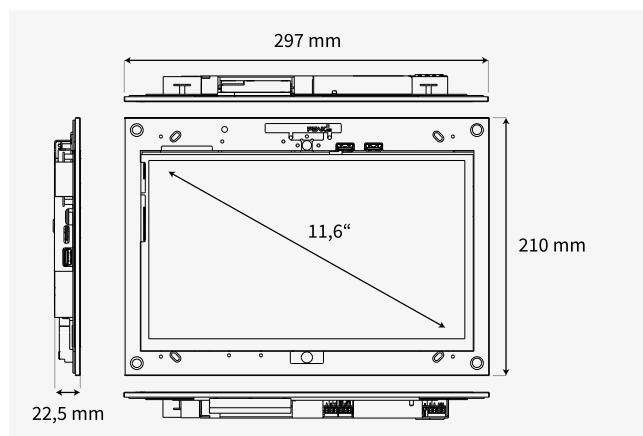
- 2 x KNX
- 2 x USB 2.0 Frontanschluss
- 1 x USB 3.0
- 1 x 100 Mbit-Ethernet
- 1 x Mini HDMI Out
- 1 x MicroSD-Kartenslot

### Versorgung und Verbrauch

- Versorgungsspannung: 24 V (Netzteil für Unterputzdose und Hutschiene verfügbar)
- Leerlauf-Betrieb: 10 W
- Volllast-Betrieb: 15 W
- Serverbetrieb ohne LCD: 5 W

### Maße

- Unterputzdose, B x H x T: 251 x 193 x 50 mm
- Frontglas, B x H x T: 297 x 210 x 0,7 mm



## Kompatibilität

### Visualisierungen

Alle Windows- oder webbasierten, z. B.:

- Alexander Maier GmbH: EisBär SCADA
- BabTechnologie: CubeVison
- Gira: QuadClient, Ajax, X1
- Hager: Domovea
- Symcon GmbH: IP-Symcon
- Edomi, openHAB, ThinKnx und viele weitere ...

### Unterputzdosen

Adapter erhältlich für UP-Dosen, wie UP-KAST2, Jung EBG 24 oder Busch-Jaeger 6136/UP, zum Austausch von z. B.:

- Gira Control 9 & InfoTerminal Touch
- Merten Touch-Panel 7
- Busch ComfortPanel 9" & 12,1"
- Berker Master Control und vielen weiteren ...

### Kameras

IP-Streams im RTSP, JPG und MJPG-Format, z. B. von:

- Hikvision
- Axis
- Mobotix und vielen weiteren ...

### Türkommunikation

- Alle SIP-fähigen TK-Anlagen, z. B.:
- Doorbird IP Video Türstation
- AGFEO IP-Video TFE
- Wantec Monolith C IP
- Mobotix T25 und viele weitere ...

### ETS

- ETS Inside Server

### Musiksoftware

Windows- oder webbasierte Software:

- Apple iTunes, Spotify, Sonos und viele weitere ...

- Zuverlässiger, geräuschloser Betrieb
- Softwarepaket YOUVI Basic zur KNX-Bus-Steuerung inklusive, bestehend aus Visualisierung, IP-Router und Bus-Monitor
- KNX-Anschluss und Software ersparen externen Server
- Kompatibel mit vielen anderen Visualisierungen, SIP-Türstationen und Unterputzdosen
- Problemlose, ruckelfreie Darstellung von Überwachungskameras und anderen Multimediaanwendungen
- Geringe Einbautiefe
- Als Aufputz- und Unterputzvariante erhältlich
- Austauschbare Frontgläser mit individuellen Designs